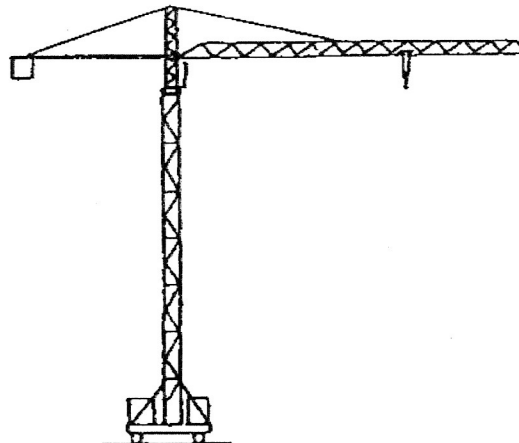


**PROVES D'ACCÉS A FACULTATS, ESCOLES TÈCNiques SUPERIORS I COL·LEGIS UNIVERSITARIS**  
**PRUEBAS DE ACCESO A FACULTADES, ESCUELAS TÉCNICAS SUPERIORES Y COLEGIOS UNIVERSITARIOS**
**CONVOCATÒRIA DE JUNY 2006**
**CONVOCATORIA DE JUNIO 2006**
**MODALITAT DEL BATXILLERAT (LOGSE):**  
**MODALIDAD DEL BACHILLERATO (LOGSE):**
**De Tecnologia**  
**De Tecnología**
**IMPORTANT / IMPORTANTE**

2n Exercici 2º Ejercicio	<b>TECNOLOGIA INDUSTRIAL II</b> <b>TECNOLOGÍA INDUSTRIAL II</b>	Optativa Optativa	90 minuts 90 minutos
<b>Barem: / Baremo: L'alumne haurà de triar una de les dues opcions proposades (A o B).</b>			
<b>Cada exercici pràctic es puntuarà sobre 2,5 . Les qüestions es puntuaran sobre 5 i el total es dividirà per 3.</b>			


**Opció B**
**EXERCICIS PRÀCTICS D'APLICACIÓ**
**1r) Descripció de la màquina**

La figura representa una grua utilitzada en la construcció. Descriure els elements que la componen així com la seua missió en l'estructura.

**2n) Estudi d'alternatives.**

Indicar el nombre de moviments independents possibles en el sistema. Proposar diferents alternatives per als accionaments valorant els seus avantatges i inconvenients.

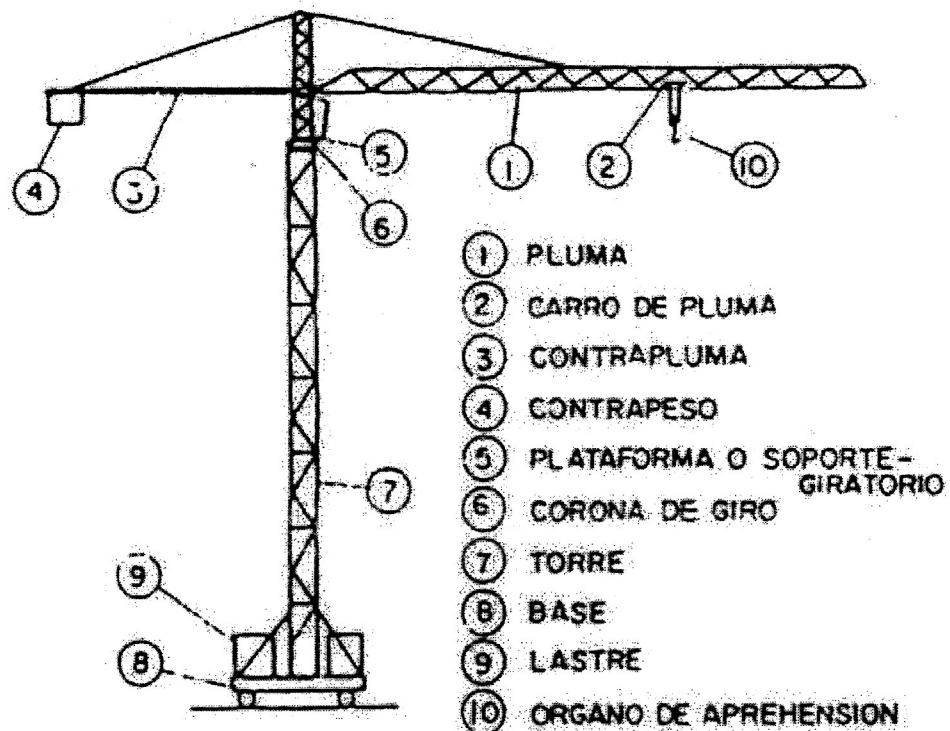
**QÜESTIONS**
**1a) Quin tipus de material empraries per a la construcció de l'estructura de la grua? Quines propietats serien necessàries?**
**2a) El ganxo d'agafament ha de funcionar únicament en les condicions següents:**

- Hi haja càrrega en el ganxo d'agafament (C =1)
- El polsador de l'operador es trobe accionat (P =1)
- La base de la grua es trobe estacionària (B =0)

Obtindre la taula de veritat i representar la funció lògica amb portes simples.

**3a) Quin tipus de transductors podrien emprar-se per a mesurar el posicionament en altura del ganxo d'agafament?**

## 1.- Descripción de la máquina



Otros nombres admisibles:

- Pluma o flecha
- Contrapluma o contraflecha
- Mastil o torre
- Torreta o plataforma

El sistema es una Torre grúa compuesto por los elementos anteriormente referenciados. La Pluma es el elemento que porta el carro de pluma cuya misión consiste en posicionar en el espacio el elemento de aprehensión. La contrapluma permite sujetar un contrapeso que permita mantener el equilibrio de la pluma junto con el elemento de aprehensión y la carga que porte éste. La plataforma giratoria constituye el elemento móvil giratorio respecto a la base y torre de la pluma. La corona de giro confiere la movilidad a la pluma. La torre configura la estructura de la grúa, apoyada en su base donde se coloca el lastre que confiere estabilidad al sistema. El órgano de aprehensión permite posicionar una carga en un punto del espacio. 0.125 puntos por cada elemento mencionado y 0.125 por cada uno de ellos explicado, hasta un total de 2.5 puntos.

2º.- Grados de libertad:

- Base y lastre se pueden considerar móviles con lo que constituirían un grado de libertad horizontal respecto al suelo.
- La pluma gira sobre la torre a través de la plataforma o soporte giratorio
- El carro de la pluma tiene un grado de libertad con un desplazamiento horizontal a lo largo de la pluma
- El órgano de aprehensión tiene un grado de libertad vertical .

Accionamiento eléctrico: Características generales (fácil sistema de control y posicionado, funcionamiento lineal, ligeros)

Accionamiento neumático: Características generales (poco costoso, funcionamiento no lineal, dificultad en el control de posición)

Accionamiento hidráulico (pesados, difícil de mantener, soporta elevadas cargas, es el indicado para estos sistemas)

Grados de libertad: 1.25 puntos

Tipos de accionamientos 1.25 puntos

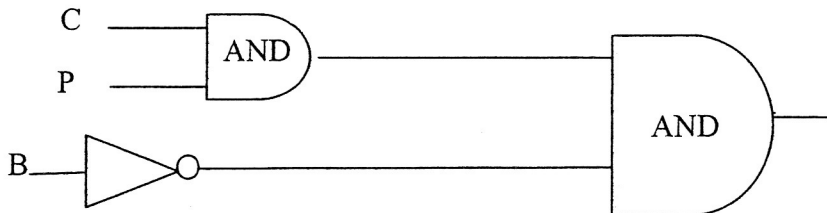
### CUESTIONES

1º.- Posibles materiales para la torre: Acero

Propiedades: resistencia elevada al desgaste, bajo mantenimiento.

Máximo 5 pts.

2º.-



C	P	B	Gancho de Agarre=1
0	0	0	0
0	0	1	0
0	1	0	0
0	1	1	0
1	0	0	0
1	0	1	0
1	1	0	1
1	1	1	0

Tabla de verdad 3 pts

Representación puertas lógicas 3 pts

Ambas cosas máximo 5 pts

3º.- Podría utilizarse un encoder multivuelta que permitiera calcular la posición del sistema de aprehensión.

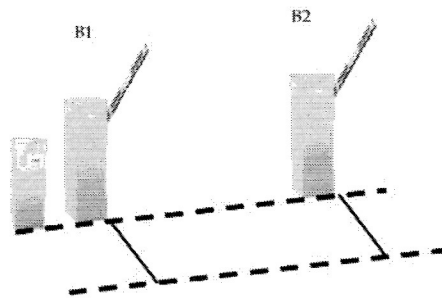
Máximo 5 pts.

PROVES D'ACCÉS A FACULTATS, ESCOLES TÈCNiques SUPERIORS I COL· LEGIS UNIVERSITARIS  
PRUEBAS DE ACCESO A FACULTADES, ESCUELAS TÉCNICAS SUPERIORES Y COLEGIOS UNIVERSITARIOS  
CONVOCATÒRIA DE SETEMBRE 2006 CONVOCATORIA DE SEPTIEMBRE 2006

MODALITAT DEL BATXILLERAT (LOGSE): De Tecnologia  
MODALIDAD DEL BACHILLERATO (LOGSE): De Tecnologia

IMPORTANT / IMPORTANTE

2n Exercici 2º Ejercicio	TECNOLOGIA INDUSTRIAL II TECNOLOGÍA INDUSTRIAL II	Optativa Optativa	90 minuts 90 minutos
<b>Barem: / Baremo: El alumno elegirá una de las dos opciones propuestas (A o B)</b>			
<b>Cada ejercicio práctico puntúa sobre 2'5. Las cuestiones se puntuarán sobre 5 y el total se dividirá por tres.</b>			



Opción B

EJERCICIOS PRÁCTICOS DE APLICACIÓN

1º) Descripción de la máquina

La figura representa un sistema de doble barrera que gestiona la salida de vehículos de un parking. La barrera B1 se abre al detectar presencia de vehículo a su entrada y comprobante de pago. Se cierra tras el paso del vehículo. La barrera B2 se abre una vez se ha cerrado la barrera B1 y se ha detectado presencia de vehículo a su entrada. Describir los elementos que pueden componer el armario de control de pago y cada una de las barreras, así como su funcionamiento.

2º) Estudio de alternativas.

Proponer diferentes soluciones para el sistema de accionamiento de la barrera. Evaluar ventajas e inconvenientes de cada uno de ellos. Indicar la solución más oportuna para este sistema.

CUESTIONES

1º) ¿Qué tipo de material emplearías para la construcción de la barra? ¿Qué propiedades serían necesarias?

2º) ¿Qué tipo de sensores elegirías para detectar la presencia de un coche?

3º) Supuesto que la barrera 1 debe accionarse ( $B1=1$ ) en presencia de coche a la entrada ( $C1=1$ ) y una vez comprobado el pago ( $P=1$ ), y la barrera 2 debe accionarse ( $B2=1$ ) una vez que la barrera 1 se ha accionado y ha bajado ( $B1=0$ ) y en presencia de coche a su entrada ( $C2=1$ ), obtener la tabla de verdad y representar la función lógica con puertas simples.



### 1.- Descripción del sistema:

El sistema planteado es una doble barrera electromecánica accionada de forma automática para la salida de un parking. Está compuesta de dos elementos fundamentales:

- Una barrera doble separada a una distancia determinada de forma que el coche que entra por la barrera B1 permanezca dentro del espacio hasta que ésta baje y antes de accionar la barrera B2. Cada una de las barreras está constituida principalmente por el soporte junto con los elementos de actuación y el asta o barra de unas dimensiones determinadas en función del ancho del paso.
- Sistema de adquisición y comprobación de pago mediante tarjetas. Sistema compuesto generalmente por un ordenador con un lector de tarjetas que permite identificar la validez de la misma.

1,25 puntos por cada uno de los dos elementos correctamente explicado. Máximo 2.5 puntos.

### 2°.-

Accionamiento eléctrico: Características generales (fácil sistema de control y posicionado, funcionamiento lineal, ligeros)

Accionamiento neumático: Características generales (poco costoso, funcionamiento no lineal, dificultad en el control de posición)

Accionamiento hidráulico (pesados, difícil de mantener, soporta elevadas cargas, velocidad constante sin vibraciones, indicado para barras pesadas y de dimensiones elevadas)

Los adecuados para este tipo de sistemas son los de accionamiento eléctrico o hidráulico en función del peso y longitud de la barra a soportar

Por cada accionamiento correctamente explicado 0.75 puntos. Por indicar los más adecuados 0.5 puntos. Máximo 2.5 puntos

### CUESTIONES

1°.- Material: Aluminio

Propiedades: Ligero, resistente, bajo mantenimiento, resistencia a la corrosión

Valoración: elección del material (2.5), argumentación correcta de propiedades (2.5)

Máximo 5 pts.

2°.- Sensores: ópticos, espiras electromagnéticas, láser

Evaluar por justificación adecuada.

Máximo 5 pts.

3°.- Tablas de verdad

C1	P	B1
0	0	0
0	1	0
1	0	0
1	1	1

B1	C2	B2
0	0	0
0	1	1
1	0	0
1	1	0

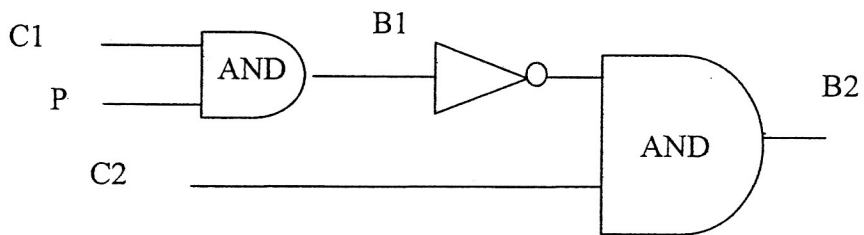


Tabla de verdad 3 pts

Representación puertas lógicas 3 pts

Ambas cosas máximo 5 pts

PROVES D'ACCÉS A FACULTATS, ESCOLES TÈCNiques SUPERIORS I COL·LEGIS UNIVERSITARIS  
PRUEBAS DE ACCESO A FACULTADES, ESCUELAS TÉCNICAS SUPERIORES Y COLEGIOS UNIVERSITARIOS

CONVOCATÒRIA DE SETEMBRE 2004

CONVOCATORIA DE SEPTIEMBRE 2004

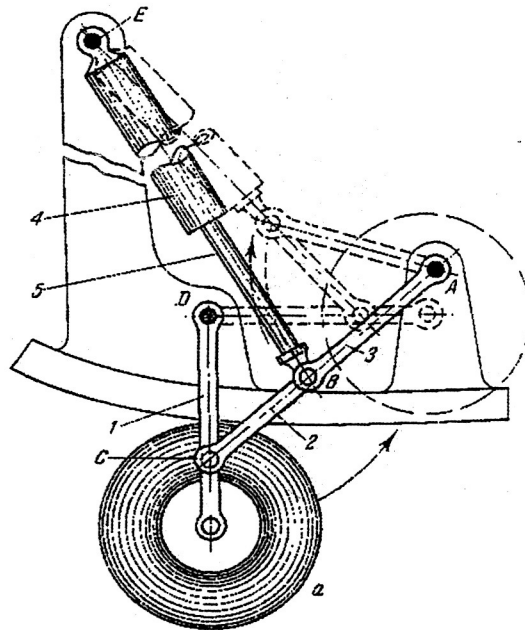
MODALITAT DEL BATXILLERAT (LOGSE): De Tecnologia  
MODALIDAD DEL BACHILLERATO (LOGSE): De Tecnología

IMPORTANT / IMPORTANTE

2n Exercici 2º. Ejercicio	TECNOLOGIA INDUSTRIAL II TECNOLOGIA INDUSTRIAL II	Optativa Optativa	90 minuts 90 minutos
------------------------------	--	----------------------	-------------------------

Barem: / Baremo: El alumno elegirá una de las dos opciones propuestas (A o B).

Cada ejercicio práctico se puntúa sobre 2'5. Las cuestiones se puntuarán sobre 5 y el total se dividirá por tres.



Opción A

EJERCICIOS PRÁCTICOS DE APLICACIÓN

1º) Descripción de la máquina

La figura anterior representa un mecanismo retráctil de un tren de aterrizaje de un avión, por el que la rueda se recoge en la parte superior de un chasis que contiene también el mecanismo de accionamiento. Describir, a la vista del esquema, los elementos principales indicados por números y su función. En la figura se muestran las dos posiciones extremas del mecanismo.

2º) Estudio de alternativas al sistema de accionamiento.

Describir posibles soluciones alternativas y valorar las mismas.

CUESTIONES

1º) ¿Qué tipo de sensores se podrían utilizar para conocer las posiciones extremas de la rueda? Describir posibles alternativas.

2º) ¿Qué material emplearías para la construcción de los distintos elementos del mecanismo? ¿Por qué?

3º) Describir los tipos de ensayo para medir las propiedades mecánicas del material utilizado en el punto anterior.

## Criterios de Corrección Opción A ejercicio 1 “Tren de aterrizaje”

### Opción A

#### EJERCICIOS PRÁCTICOS DE APLICACIÓN

##### 1º) Descripción de la máquina

El accionamiento mediante un cilindro hidráulico (4-5) varía la distancia entre los puntos E (fijo) y B. Las barras 1, 2 y 3, junto con el chasis, forman un cuadrilátero articulado. El movimiento del punto B provoca el giro del balancín 2 y como consecuencia la salida o la retracción de la rueda.

0'5 pto. por cada elemento mencionado y una descripción adecuada de su función, hasta un máximo de 1'25.

##### 2º) Estudio de alternativas al sistema de accionamiento.

Los factores fundamentales a tener en cuenta serían:

	Coste	Peso	Potencia
Accionamiento Hidráulico:	Alto	Medio	Alta
Accionamiento Neumático:	Bajo	Bajo	Baja
Motor Eléctrico	Alto	Medio	Media

1 pto. por los factores.

1'5 pto. por el nivel de los factores en cada accionamiento.

0'5 por otros factores que razonablemente puedan tenerse en cuenta en esta aplicación.

#### CUESTIONES

##### 1º)

Contacto: Microválvulas neumáticas, Microrruptores eléctricos

Proximidad: Detectores de paso, detectores de proximidad

Presión: Presostatos

Cualquier alternativa adecuadamente descrita 5 puntos.

##### 2º)

Dada la aplicación, se necesita resistencia y ligereza.

Mejor opción: aceros aleados 5 pto.

Otras opciones debidamente razonadas 3 pto.

Materiales no compatibles con la aplicación 0 pto.

##### 3º)

Ensayos estáticos: Dureza, Tracción-Compresión, Pandeo, Flexión

Dinámicos: Fatiga

END: Ultrasonidos, Partículas, Líquidos, Rayos X.

Por cada uno mencionado 1 pto.

PROVES D'ACCÉS A FACULTATS, ESCOLES TÈCNiques SUPERIORS I COL·LEGIS UNIVERSITARIS  
PRUEBAS DE ACCESO A FACULTADES, ESCUELAS TÉCNICAS SUPERIORES Y COLEGIOS UNIVERSITARIOS

CONVOCATÒRIA DE \_\_\_\_\_

CONVOCATORIA DE \_\_\_\_\_

MODALITAT DEL BATXILLERAT (LOGSE): De Tecnologia

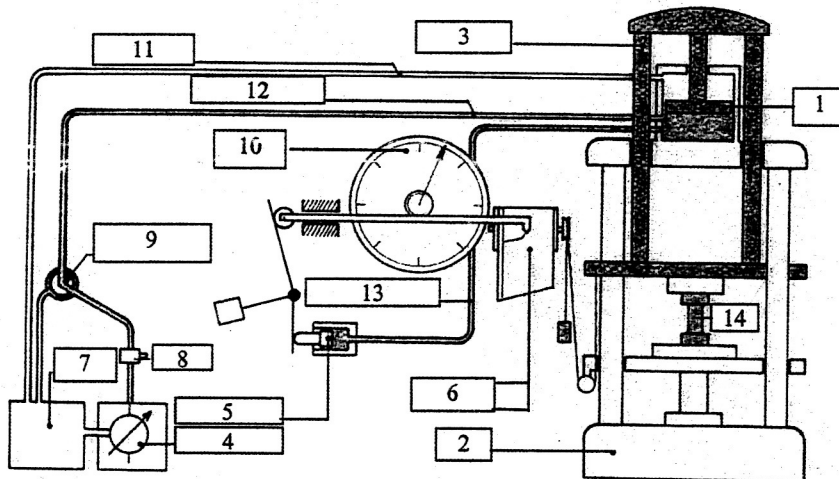
MODALIDAD DEL BACHILLERATO (LOGSE): De Tecnología

IMPORTANT / IMPORTANTE

2n Exercici 2º. Ejercicio	TECNOLOGIA INDUSTRIAL II TECNOLOGIA INDUSTRIAL II	Optativa Optativa	90 minuts 90 minutos
------------------------------	--	----------------------	-------------------------

Barem: / Baremo: **El alumno elegirá una de las opciones propuestas (A o B).**

Cada ejercicio práctico se puntúa sobre 2'5. Las cuestiones se puntuarán sobre 5 y el total se dividará por tres.



Opción B

EJERCICIOS PRÁCTICOS DE APLICACIÓN:

1. Descripción de la máquina:

En la figura se muestra un esquema de una máquina de ensayos de tracción. Explicar su funcionamiento. Indicar el número del esquema correspondiente a cada uno de los siguientes elementos que forman parte de la misma: a) Probeta ensayada, b) Base fija de la máquina, c) Cilindro hidráulico de accionamiento, d) Bomba hidráulica, e) Conducto del circuito hidráulico de accionamiento, f) Depósito de aceite, g) Registrador de fuerza-desplazamiento.

2. Estudio de alternativas:

Explicar los cambios que habría que hacer en el sistema para realizar un accionamiento por motor eléctrico y un sistema de registro de fuerza-desplazamiento de tipo digital, indicando los sensores que se emplearían.

CUESTIONES

1. Explicar la curva típica de tensión-deformación obtenida del ensayo de tracción de una probeta de acero empleando una máquina como la del esquema, explicando los diferentes puntos característicos de la curva.

2. Tipos de bombas hidráulicas. Realizar un esquema de las mismas.

3. Para la representación de la curva fuerza-desplazamiento del sistema de la figura se emplea un sistema analógico basado en el principio de Pascal para la medición de la fuerza realizada. A través del conducto 13 se transmite la presión del cilindro de accionamiento al pistón 5. Éste, a través de una barra articulada con contrapeso acciona la barra del reloj indicador de fuerza 10. Explicar cómo se puede calcular la fuerza realizada sobre la probeta ensayada a partir de la fuerza medida en el pistón 5.

Criterios de Corrección / Criteris de Correcció  
Opción B

EJERCICIOS PRÁCTICOS DE APLICACIÓN

1º Descripción de la máquina

Explicación del funcionamiento de la máquina (50 %), identificación correcta de los componentes solicitados sobre el esquema (50 %), con el mismo peso para todos ellos:

a) 14, b) 2, c) 1, d) 4, e) 12, f) 7, g) 6

2º Estudio de alternativas.

a) Alternativas al sistema de transmisión:

Cambios para accionamiento por motor eléctrico (50 %):

- Eliminar la bomba hidráulica y todo el circuito hidráulico
- Incorporar un motor eléctrico y una transmisión desde el motor al pórtico móvil (3). Para ello una opción sería el uso de husillos roscados giratorios, accionados desde el motor con una transmisión por correa, cadena o engranaje. Estos husillos sustituirían a las columnas del pórtico fijo, mientras que las tuercas estarían situadas en el pórtico móvil.

Sistema de registro de fuerza-desplazamiento de tipo digital (50 %):

- Eliminación del sistema analógico existente
- Incorporación de sensores para la medida de fuerza (mediante célula de carga en serie con la mordaza de sujeción de la pieza) y desplazamiento (una opción sería por detección del giro de los husillos mediante un sensor inductivo o mediante un encoder)
- Incorporación de la electrónica necesaria para la medida y registro (normalmente en un ordenador) de las señales adquiridas por los sensores

CUESTIONES

1º Curva tensión deformación

- Identificación de parámetros de los ejes (tensión normal, deformación unitaria) (25 %)
- Representación adecuada de la forma de la curva (25 %)
- Explicación de los diferentes puntos de la curva (zona elástica, límites de proporcionalidad y de fluencia, límite de rotura) (50 %)

2º Tipos de bombas hidráulicas

Identificación de tipos: Bomba de engranajes, bomba de tornillo, bomba de paletas, bomba de pistones (radiales y axiales) (50 %)

Representación adecuada de cada tipo y/o explicación sobre su funcionamiento: (50 %)

3º Cálculo de fuerza en la probeta

$$F_{\text{probeta}} = F_{\text{piston}} \cdot A_{\text{piston1}} / A_{\text{piston5}} \quad (100 \%)$$